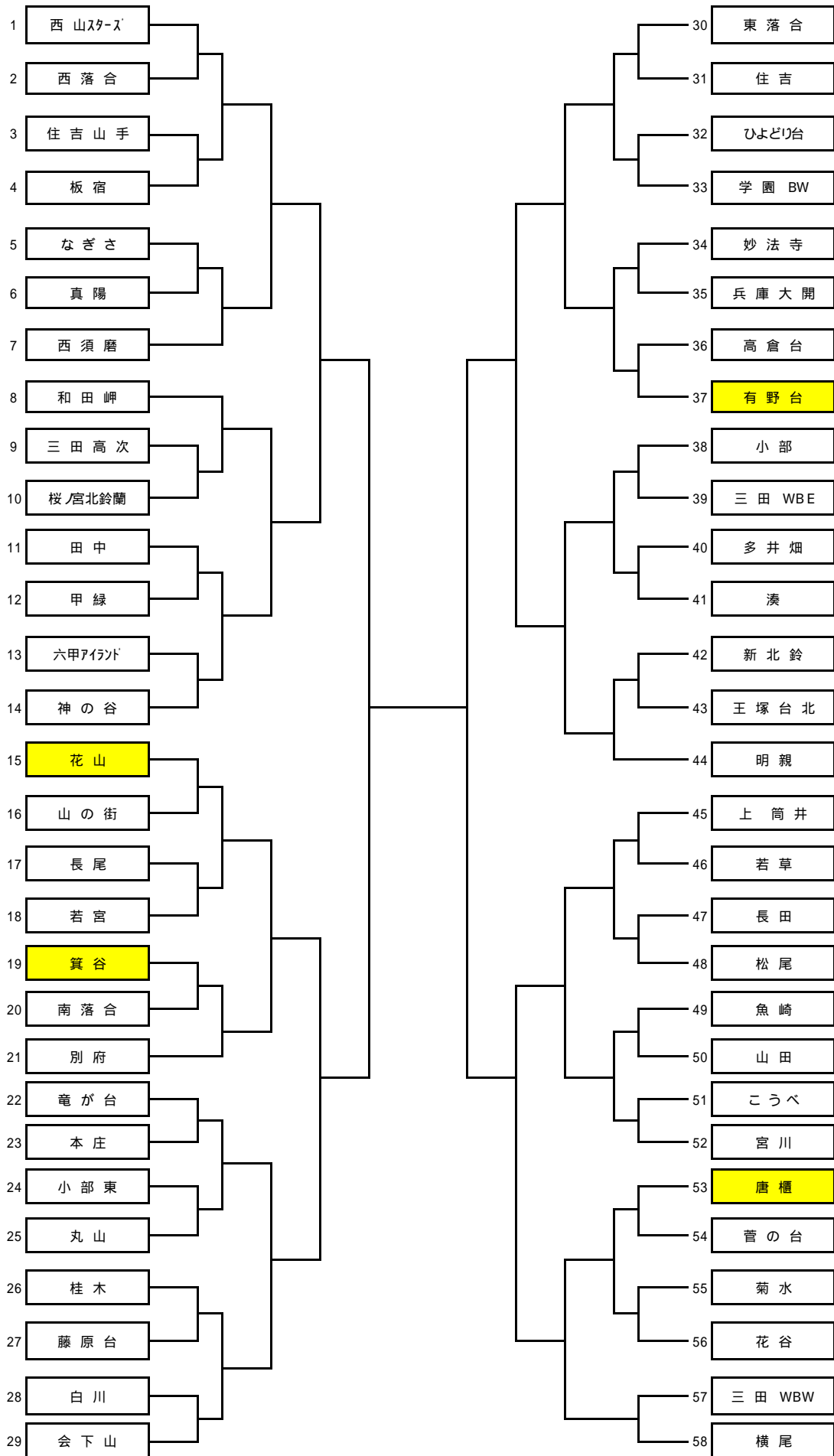


# 第23回親善少年野球大会組み合わせ

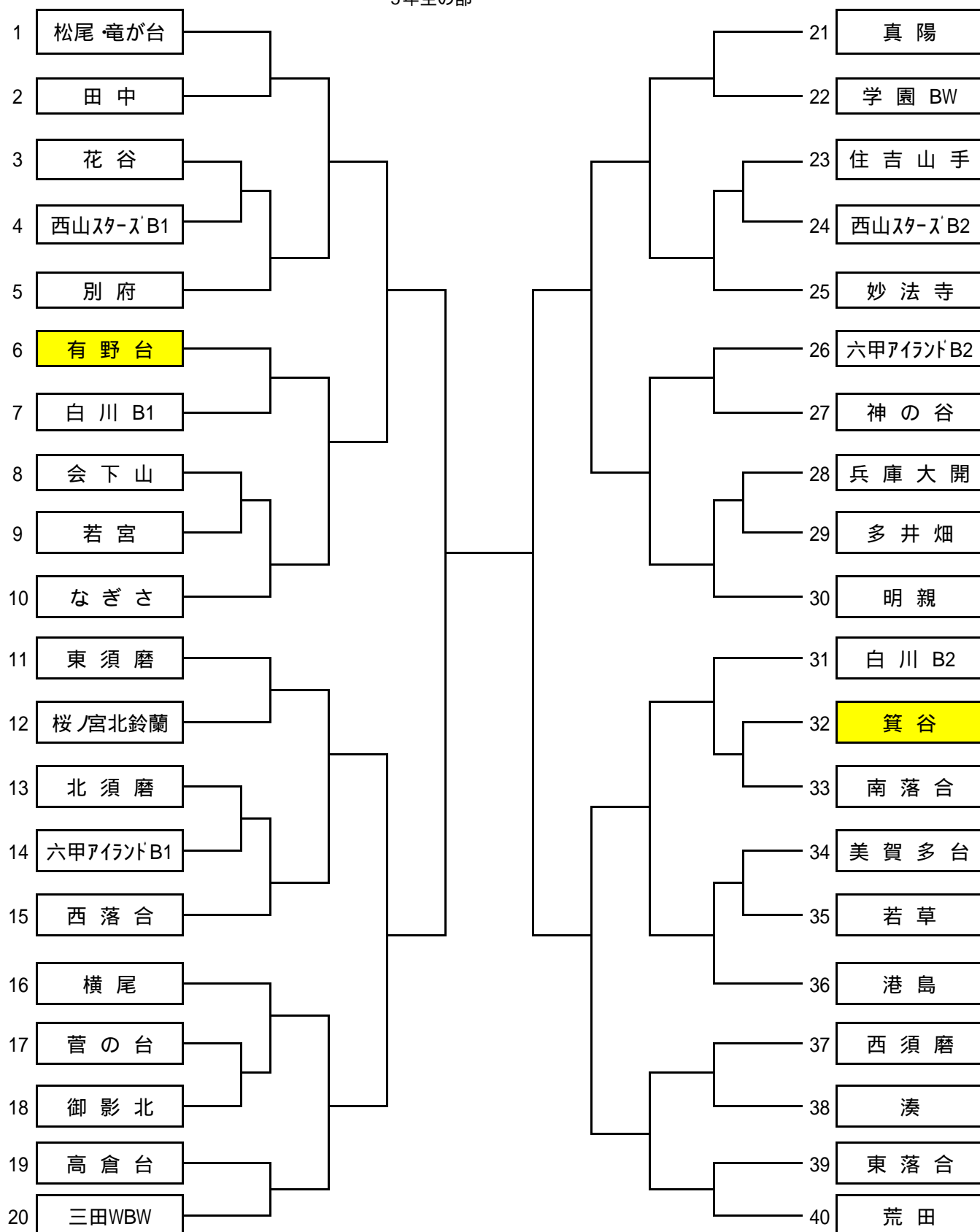
主催：親善少年野球大会実行委員会



## 第23回親善少年野球大会組み合わせ

主催：親善少年野球大会実行委員会

5年生の部



# 神戸親善少年野球大会規則

2006 年度

主催 神戸親善少年野球大会実行委員会  
事務局 北須磨団地自治会 電話 078-792-3917

## 確認事項

1. 各チームは試合開始 30 分前に集合し、選手名簿を本部に提出すること。(時間に遅れると試合放棄と見なす。)
2. 試合球は内外ベースボール C 号とする。(ボールは主催者側で用意する。)
3. ベンチは番号の若い方が一塁側。
4. 試合時間は 1 時間 20 分、6 回戦とする。(5 回終了時 1 時間 19 分 59 秒は新イニングに入る。)
5. イニング数に関係なく 1 時間 20 分を超えて新しいイニング入ることは出来ない。(イニングの保証なし。)
6. 時間内延長は認める。(同点の場合はサドンデスゲームを適用する。1 アウト満塁方式を適用、試合の流れで、次の第一打者はアウト、第二打者は 3 塁、第三打者は 2 塁、第四打者は 1 塁とし第五打者より試合を始める。但し優勝戦は 5 年生、6 年生ともに延長戦 2 回まで行い、もし勝敗が決しない場合はサドンデスゲームを適用する。)
7. コールドゲームは 4 回以降 7 点差とする。
8. バッテリーの交代は自由とする。
9. ノックは 4 分間とする。
10. 金具付きスパイクは禁止、但し合成樹脂スパイクは使用可。
11. ヘルメット、プロテクター、レガースは自主管理とする。
12. ボークは 6 年生、5 年生共に 1 回目は注意とする。
13. 投手から一塁及び三塁走者に対しての牽制球が悪送球になりファールラインを超えたときはワンベースとする。
14. ホームランラインは 60 メートルとする。また投手及び捕手から二塁走者への牽制球がホームランラインを超えた時はエンタイトルルツーベースとする。
15. 神戸総合運動公園神戸サブ球場に於いては、ホームランラインは引かないので外野は全てフリーとする。
16. 投球練習は最初 5 球、次から 3 球とする。
17. 抗議権は監督のみとする。
18. 審判は相互審判とする。(各チームは必ず 2 名は出すこと。)
19. 審判員の服装、(上着は紺色、ズボンは黒又は紺色、帽子は審判帽とする。なお、帽子、面、プロテクター等の審判用道具は各自用意すること。)
20. ルール上において監督より抗議があった場合には 4 人の審判員の協議にて決定し、あとの再抗議は認めない。
21. プラカード、チーム旗は各チーム持参のこと。
22. この大会に於いてはビヨンドバットの使用は認めない。

以上